



MANUAL DE INSTRUÇÕES

PRODUTO: ROÇADORA – BATERIA DE LITIO
MARCA: VORTEX
MODELO: VTX-E312D



ATENÇÃO:

Leia atentamente as instruções e regras de segurança abaixo antes de utilizar a máquina.

Obrigados por escolher uma máquina da marca VORTEX.

Para garantir que obtém os melhores resultados, por favor leia todas estas instruções de segurança e operacionalidade antes de utilizar este produto.

Formação

- a) leia atentamente as instruções para ficar familiarizado com os comandos e o uso adequado do equipamento.
- b) nunca permita que crianças ou pessoas não familiarizadas com a máquina a use.
As leis de cada país podem restringir a idade do operador,
- c) nunca utilizar enquanto pessoas, especialmente crianças, ou animais de estimação estejam nas proximidades;
- d) tenha em mente que o operador ou usuário é responsável por eventuais acidentes que ocorram com pessoas bens.

Preparação

- a) durante o corte, use sempre calçado e calças compridas. Não use o equipamento quando estiver descalço ou usando sandálias abertas;
- b) Inspeção a área onde o equipamento será usado e remova todos os objetos que possam ser destruídos pela máquina
- c) antes de utilizar, inspecione sempre visualmente se as lâminas, parafusos e a máquina em geral não estão desgastadas ou danificadas. Substitua as lâminas desgastadas ou lâminas danificadas e parafusos para preservar o equilíbrio do equipamento;

Operação

- a) use apenas à luz do dia ou com boa luz artificial;
- b) evitar operar o equipamento em vegetação molhada
- c) nunca opere com proteções defeituosas ou sem dispositivos de segurança,
- d) retire todos os detritos da lâmina de corte e da máquina antes de ligar o motor;
- e); nunca pegue ou carregue a máquina enquanto o motor estiver funcionando;
- f) depois de golpear um objeto estranho, preste atenção aos danos e faça reparações antes de voltar a operar;
- g) pare o motor sempre que deixar a máquina;

Manutenção e armazenamento

- a) Mantenha todas as porcas e parafusos apertados para garantir que o equipamento esteja em condições de funcionamento seguras;
- b) Substituir peças desgastadas ou danificadas por motivos de segurança;

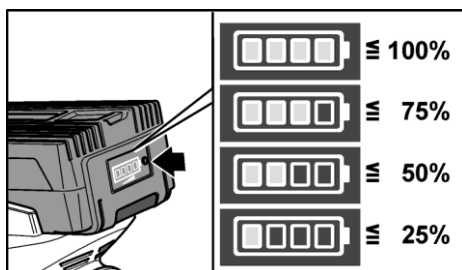
Especificações técnicas

Equipamento		Roçadora	
Referencia			E312D
Tensão nominal		V	40
Bateria	EP 20 EP 40 EP 60	Ah	2,0 4,0 6,0
Taxa de curso sem carga		min ⁻¹	1300
Diâmetro do corte		mm	300
Fio de corte		mm	1,6
Velocidade em vazio		r.p.m.	7500
Peso conforme procedimento "EPTA 01/2003" (sem bateria)		kg	3,1
Peso da bateria	EP 20 EP 40 EP 60	kg	0,9 1,3 1,7
A-nível de pressão sonora norma ISO 22868, EN 3744:			
Nível de potência sonora L _{WA}		dB(A)	96
Tolerância K		dB	3

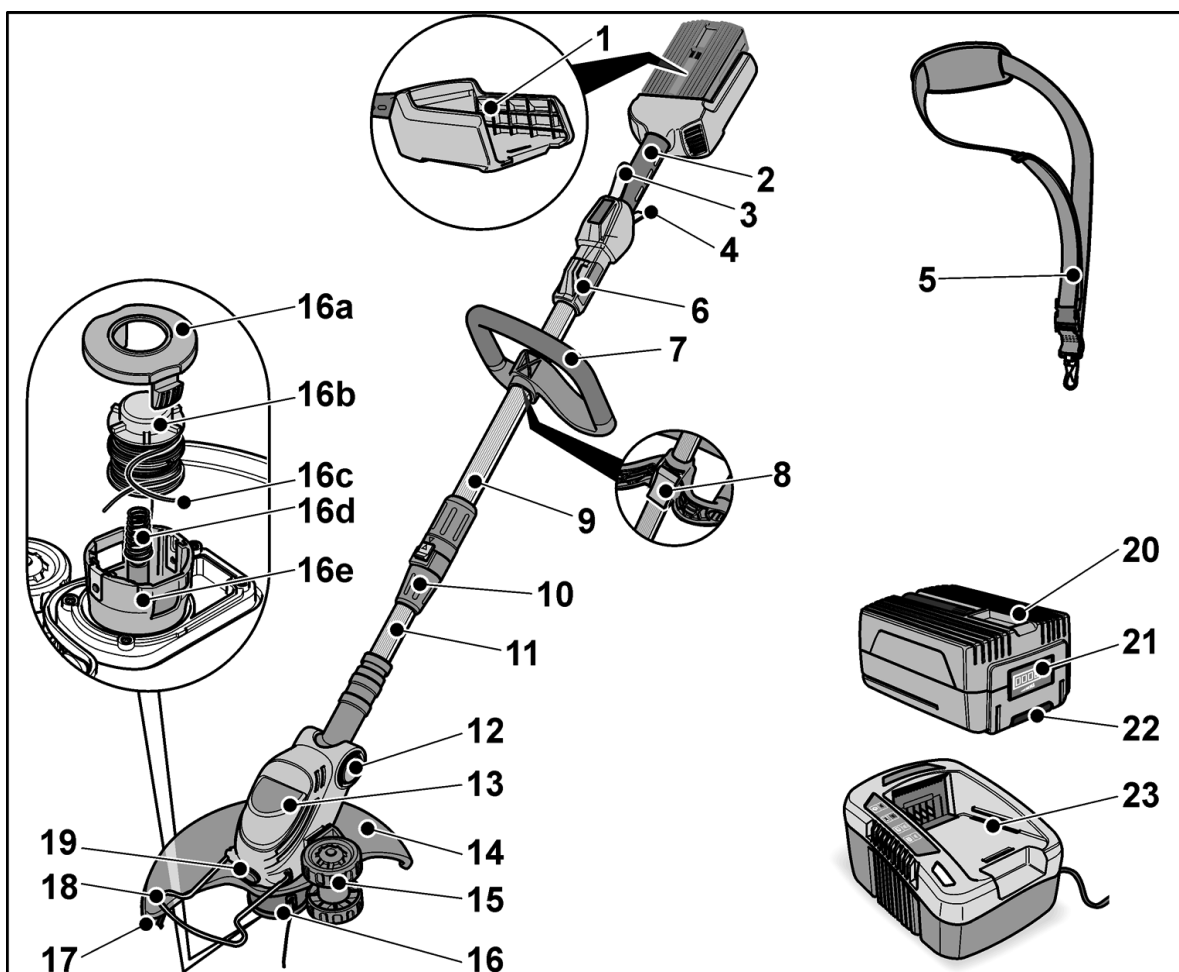
Estado de carga da bateria

Pressione o botão na bateria para verificar o estado de carga nos LEDs indicadores de estado de carga.

O indicador apaga-se após 5 segundos.



Se um dos LEDs piscar, a bateria deve ser recarregada. Se nenhum dos LEDs acender após o botão ser pressionado, a bateria está com defeito e deve ser substituída.



1 local de inserção para bateria - 2 alça - 3 Interruptor de intertravamento - 4 interruptor de ligar / desligar - 5 cinto de ombro - 6 laço de fixação para cinto de ombro - 7 guiador
 8 alavanca de travamento - 9 eixo superior - 10 acoplamento do eixo - 11 eixo inferior
 12 Botão de bloqueio para o ângulo de funcionamento - 13 Carcaça do motor com aberturas de ventilação - 14 guarda - 15 roda de encosto - 16 cabeça de corte – a) capa b) Carreto de linha c) linha de corte d) mola e) Carcaça de bobina com fendas de retenção de linha Lâmina - 17 linhas - 18 guarda plantas - 19 Botão de bloqueio para cabeça de corte - 20 Bateria (EP20 (2,0 Ah), EP40 (4,0 Ah), EP60 (6,0 Ah)) - 21 LED indicador de estado de carga - 22 botão de libertação da bateria - 23 Carregador de bateria

Declaração de conformidade

Declaramos aqui que o seguinte produto na sua conceção e construção colocado no mercado da U.E está de acordo com os requisitos básicos apropriados de segurança e saúde das seguintes diretivas (ver item 4).

Esta declaração refere-se exclusivamente ao equipamento no estado em que foi colocado no mercado, e exclui componentes que são adicionados e / ou operações executadas posteriormente pelo usuário final.

1. Descrição: Roçadora a bateria
2. Referência: E312D
3. Número de série:
4. Diretivas CE aplicáveis: 2006/42 / CE

5. Normas harmonizadas utilizadas: EN 60335-1, EN60335-2-77, EN 62233, EN ISO 3744, ISO 11094, EN55014-1, EN55014-2, EK9-BE-52, EK9-BE-34

6. Diretivas CE adicionais utilizadas: 2004/108 / CE (até 19.04.2016), 2014/30 / UE (de 20.04.2016); 2000/14 / CE

7. Responsável por documentos técnicos:

KeepGreen GmbH Kreuzstrasse 15

CH-8808 Zürich

REPARAÇÕES

As reparações devem ser realizadas apenas por um centro de atendimento ao cliente autorizado.

Informações de eliminação

AVISO!

Apenas países da UE:

Não coloque ferramentas elétricas no lixo doméstico! De acordo com a Diretiva Europeia 2012/19 / CE sobre Resíduos de Equipamentos Elétricos e Eletrónicos e transposição para o direito nacional, as ferramentas elétricas usadas devem ser colocadas separadamente e recicladas de maneira ambientalmente correta.

Reciclagem de matérias-primas em vez de eliminação de resíduos.

Dispositivos, acessórios e embalagens devem ser reciclados de maneira ecologicamente correta.

Peças plásticas são identificadas para reciclagem de acordo com o tipo de material.

AVISO!

Não coloque acumuladores / baterias no lixo doméstico, fogo ou água.

Não abra baterias inutilizadas.

Os acumuladores / baterias devem ser recolhidos, reciclados ou descartados de maneira ambientalmente correta.

Apenas países da UE:

De acordo com a Diretiva 2006/66 / CE, as baterias defeituosas ou usadas devem ser recicladas.

NOTA

Por favor, pergunte ao seu revendedor sobre as opções de se libertar destes produtos.

Garantia

Este produto foi fabricado com os mais altos padrões de qualidade. Uma garantia do fabricante de 24 meses que entra em vigor na data em que o produto foi comprado. A garantia cobre apenas defeitos que podem ser atribuídos a um material e / ou falha de produção, bem como a não execução das características garantidas.

Ao fazer uma reclamação sob a garantia, inclua a fatura de venda original com a data de compra. As reparações ao abrigo da garantia só podem ser realizadas por oficinas ou centros de serviço autorizados pelo fabricante. Uma reclamação pode ser feita sob a garantia somente se a ferramenta elétrica tiver sido usada convenientemente.

Esta garantia é inválida quando defeitos são causados ou resultam de:

- uso indevido, abuso ou negligência;
- uso comercial (indústria, artesanato, aluguer)
- reparações realizadas por centros não autorizados
- danos causados por efeitos externos, objetos estranhos, substâncias ou acidentes.